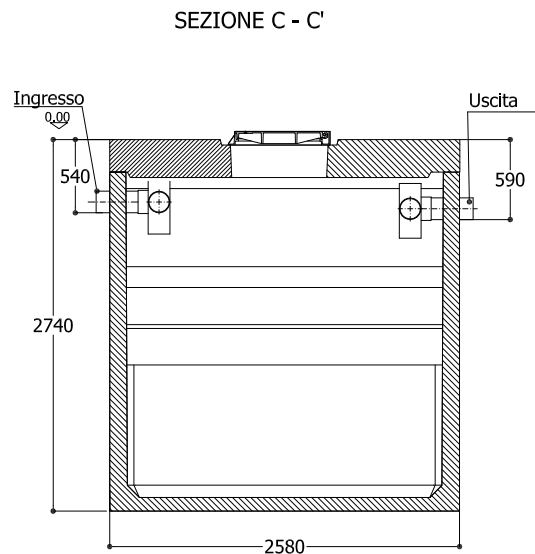
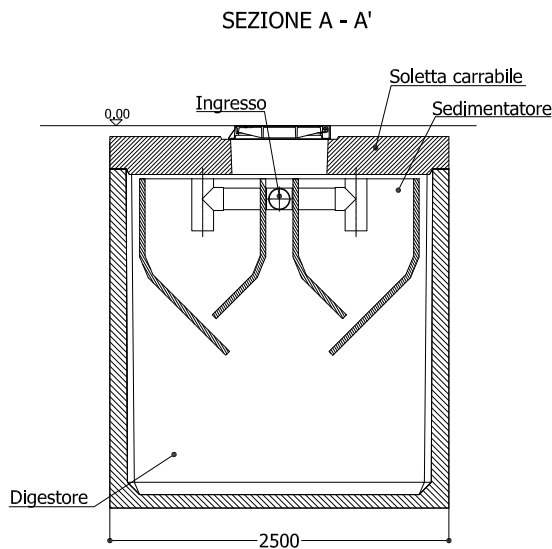
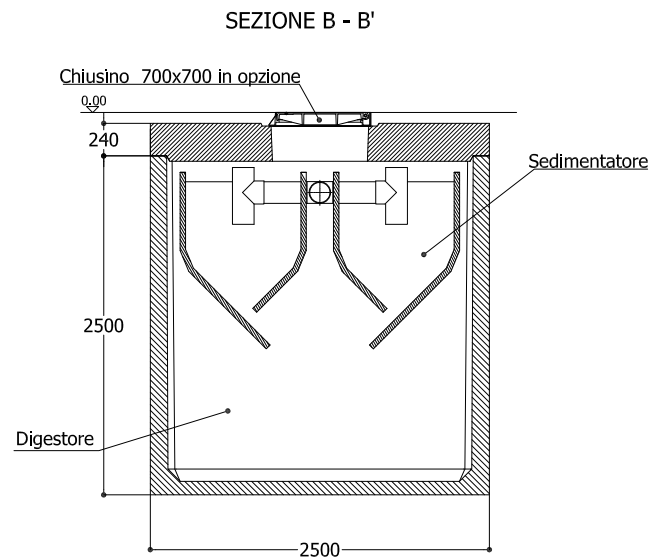
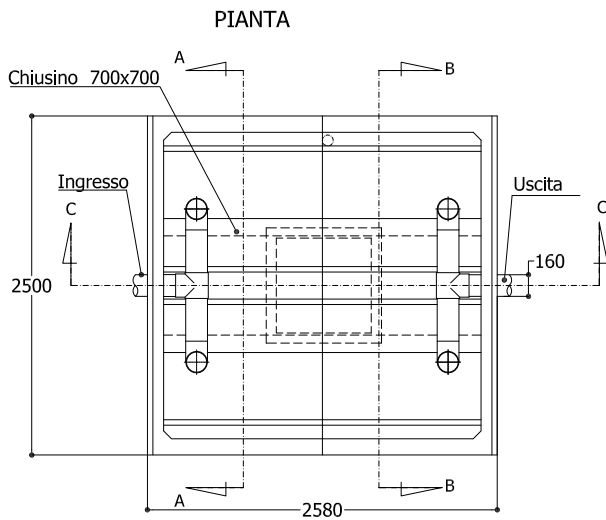


## IMPIANTO IMHOFF CARRABILE 50-60 A.E.



## SCHEDA TECNICA

<u>Classe Calcestruzzo</u>	Resistenza C35-45	<u>Acciaio Impiegato</u>	B450A - B450C
<u>Esposizione</u>	XC4-XD3-XS3-XF3-XA2	<u>Tipologia armatura</u>	Gabbia rigida
<u>Cemento Impiegato</u>	UNI EN 197/1 CEM IV/A 42,5R	<u>Normativa di riferimento</u>	NTC 2018 - DLGS 152 / 2006
<u>Rapporto Acqua Cemento</u>	≤ 0,45	<u>Marchatura/Certificato</u>	Dichiarazione di conformità
<u>Tecnologia di produzione</u>	Getto fluido - Vibrazione	<u>Sistema qualità</u>	UNI EN ISO 9001:2015
<u>Peso Impianto</u>	kg 19.500	<u>Prestazioni standard</u>	Come da relazione di calcolo

<u>Disegnato da</u>	<u>Nome file</u>	<u>N.B.</u>	<u>Data</u>
DEPUR MC SRL	W104 S001	Disegno non in scala	30/05/2024

Le dimensioni, i pesi, le finiture dei prefabbricati, si intendono nominali, ed a semplice titolo informativo e senza alcun impegno. Gli elementi prefabbricati presentano le caratteristiche corrispondenti allo standard medio di questo tipo di produzione eseguito in impianti meccanizzati (finitura industriale), pertanto, non saranno ritenute valide eccezioni, per porosità o bolle, scalibrature geometriche ecc. DEPUR MC SRL si riserva a termini di legge la proprietà di questo disegno con divieto di riprodurlo o renderlo comunque noto a terzi o a ditte concorrenti.