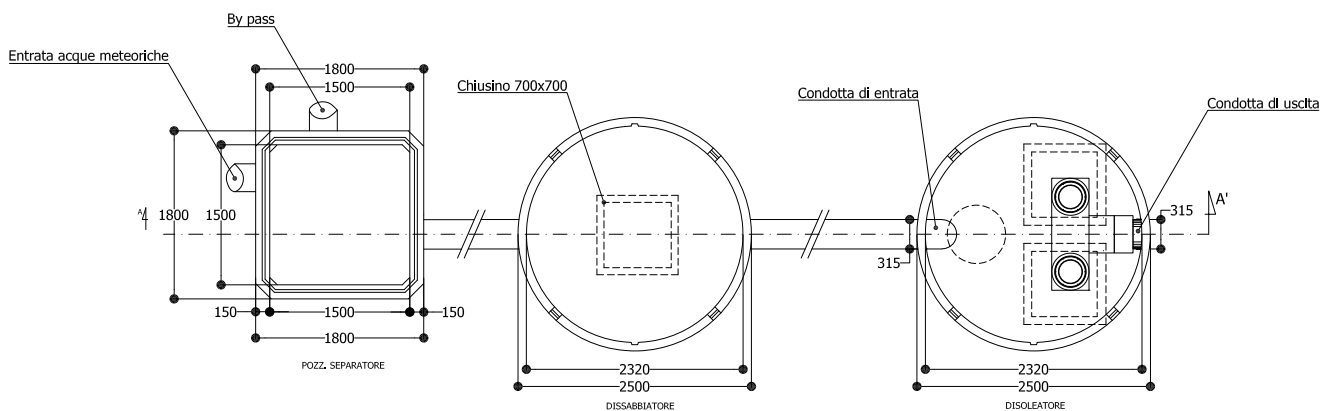
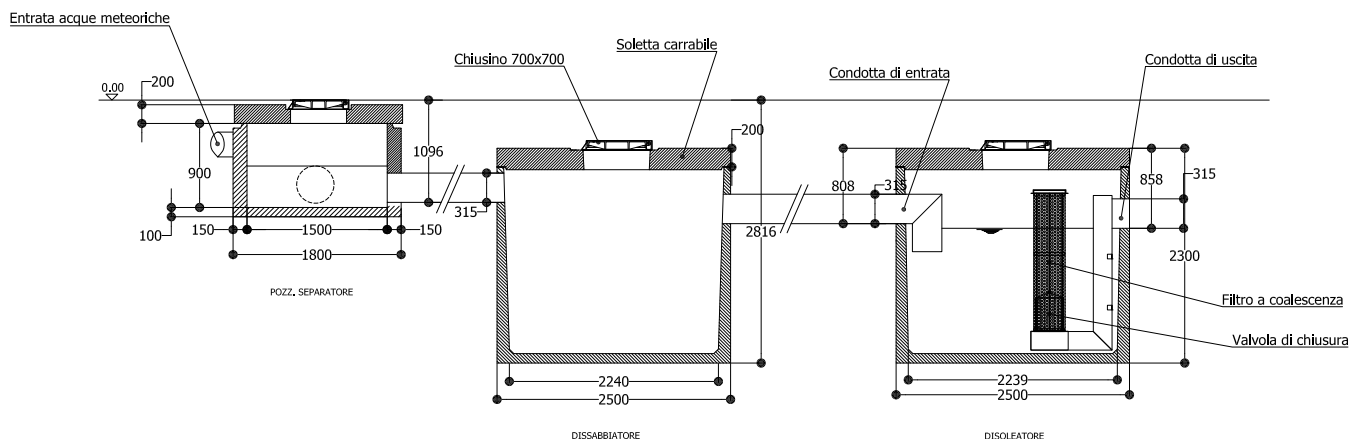


IMPIANTO TRATTAMENTO ACQUE DI PRIMA PIOGGIA IN CONTINUO CARRABILE PER AREA DI MQ 11.500

PIANTA



SEZIONE



SCHEMA TECNICA

Classe Calcestruzzo	Resistenza C35-45	Acciaio impiegato	B450A - B450C	Disegnato da	DEPUR MC SRL	Nome file	w259 s001	N.B.	Disegno non in scala	Data	29/05/2024
Esposizione	XC4-XD3-XS3-XF3-XA2	Tipologia armatura	Gabbia rigida								
Cemento impiegato	UNI EN 197/ 1 CEM IV/A 42,5R	Normativa di riferimento	NTC 2018 - DLGS 152 / 2006								
Rapporto Acqua Cemento	≤ 0,45	Marchatura/Certificato	Dichiarazione di conformità								
Tecnologia di produzione	Getto fluido - Vibrazione	Sistema qualità	UNI EN ISO 9001:2015								
Peso impianto	kg 12,640	Prestazioni standard	Come da relazione di calcolo								

Le dimensioni, i pesi, le finiture dei prefabbricati, si intendono nominali, ed a semplice titolo informativo e senza alcun impegno. Gli elementi prefabbricati presentano le caratteristiche corrispondenti allo standard medio di questo tipo di produzione eseguito in impianti meccanizzati (finitura industriale), pertanto, non saranno ritenute valide eccezioni, per porosità o bolle, scalibrature geometriche ecc. DEPUR MC SRL si riserva a termini di legge la proprietà di questo disegno con divieto di riprodurlo o renderlo comunque noto a terzi o a ditte concorrenti.