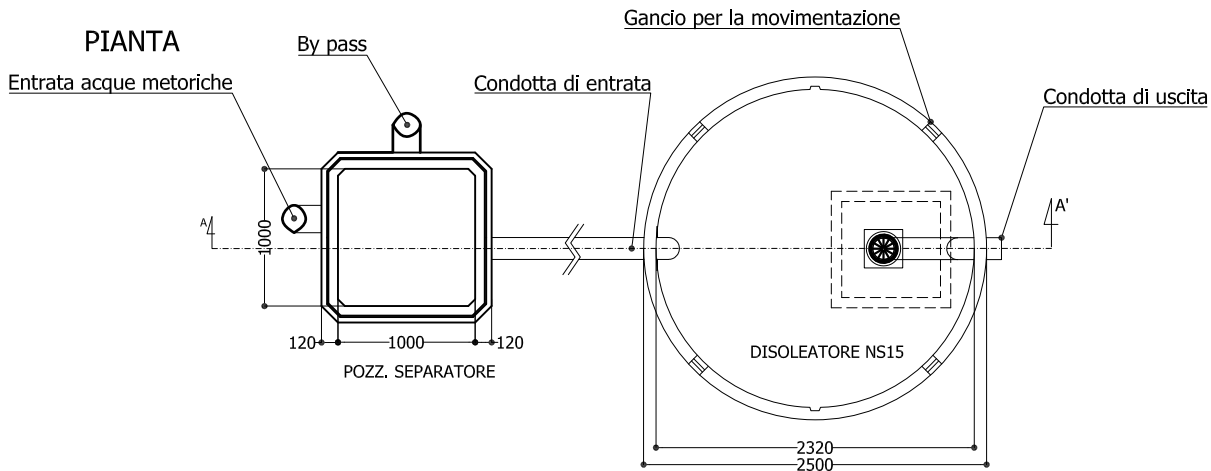
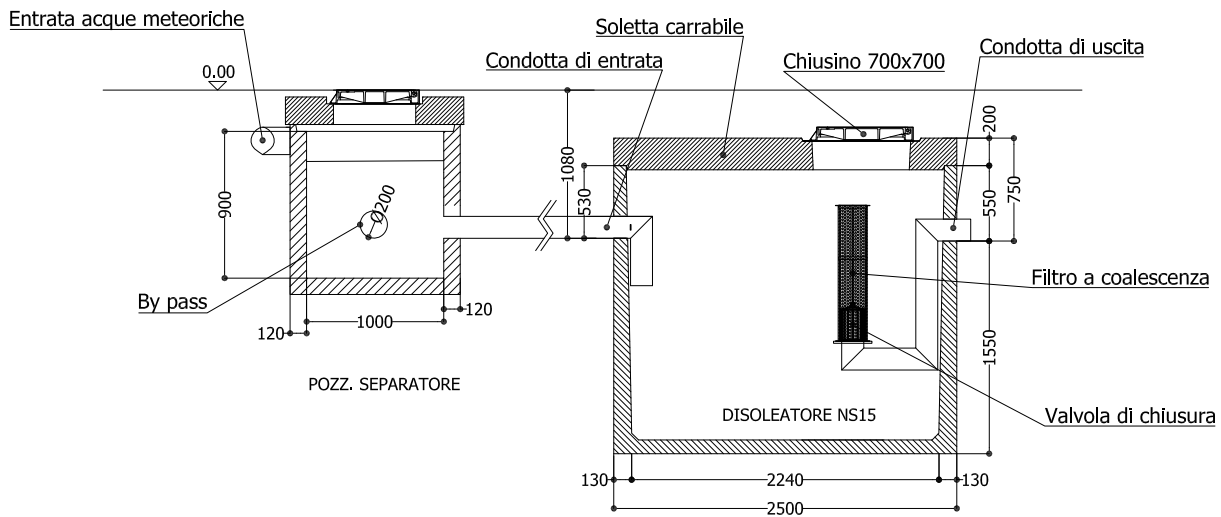


IMPIANTO TRATTAMENTO ACQUE DI PRIMA PIOGGIA IN CONTINUO CARRABILE PER AREA DI MQ 2.500



SEZIONE



SCHEDA TECNICA

Classe Calcestruzzo	Resistenza C35-45	Acciaio Impiegato	B450A - B450C
Esposizione	XC4-XD3-XS3-XF3-XA2	Tipologia armatura	Gabbia rigida
Cemento impiegato	UNI EN 197/ 1 CEM IV/A 42,5R	Normativa di riferimento	NTC 2018 - DLGS 152 / 2006
Rapporto Acqua Cemento	≤ 0,45	Marcatura/Certificato	Dichiarazione di conformità
Tecnologia di produzione	Getto fluido - Vibrazione	Sistema qualità	UNI EN ISO 9001:2015
Peso impianto	kg 11.080	Prestazioni standard	Come da relazione di calcolo

Disegnato da DEPUR MC SRL	Nome file w254 5001	N.B. Disegno non in scala	Data 29/05/2024
------------------------------	------------------------	------------------------------	--------------------

Le dimensioni, i pesi, le finiture dei prefabbricati, si intendono nominali, ed a semplice titolo informativo e senza alcun impegno. Gli elementi prefabbricati presentano le caratteristiche corrispondenti allo standard medio di questo tipo di produzione eseguito in impianti meccanizzati (finitura industriale), pertanto, non saranno ritenute valide eccezioni, per porosità o bolle, scalfature geometriche ecc. DEPUR MC SRL si riserva a termini di legge la proprietà di questo disegno con divieto di riprodurlo o renderlo comunque noto a terzi o a ditte concorrenti.