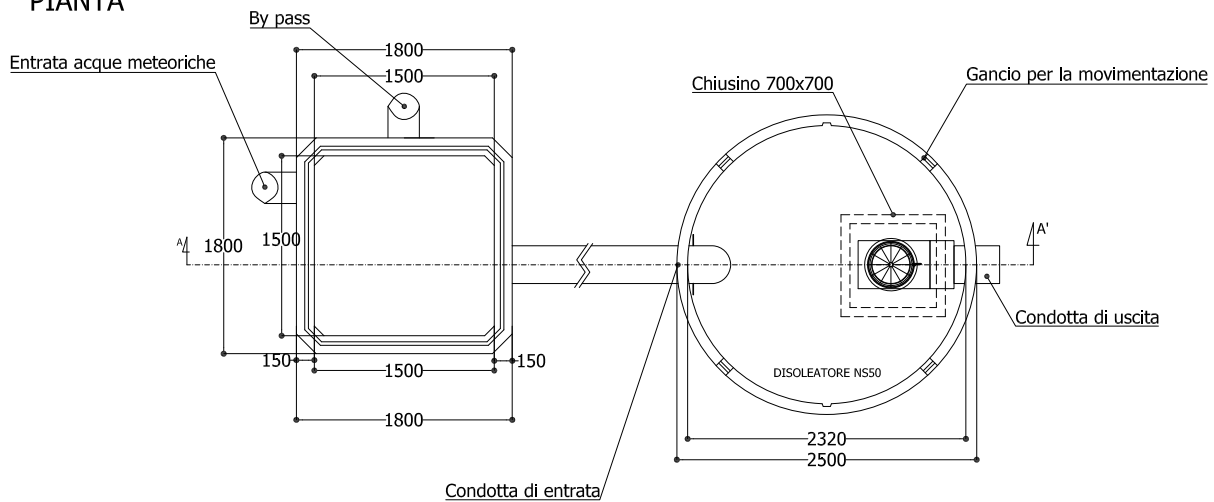
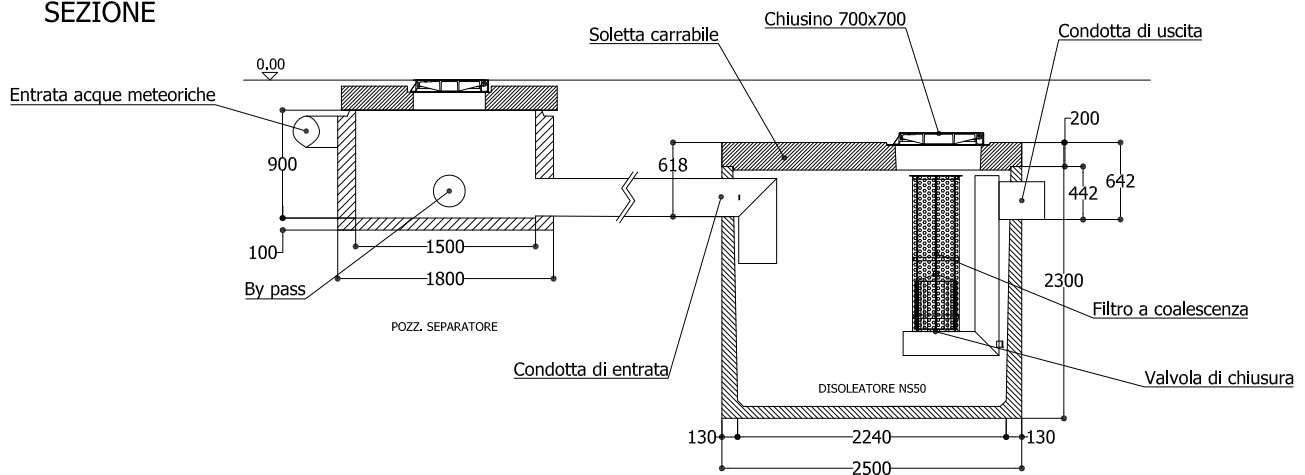


IMPIANTO TRATTAMENTO ACQUE DI PRIMA PIOGGIA IN CONTINUO CARRABILE PER AREA DI MQ 8.900

PIANTA



SEZIONE



SCHEMA TECNICA

Classe Calcestruzzo	Resistenza C35-45	Acciaio Impiegato	B450A - B450C	Disegnato da	Nome file	N.B.	Data
Esposizione	XC4-XD3-XS3-XF3-XA2	Tipologia armatura	Gabbia rigida	DEPUR MC SRL	w258 s001	Disegno non In scala	29/05/2024
Cemento Impiegato	UNI EN 197/ 1 CEM IV/A 42,5R	Normativa di riferimento	NTC 2018 - DLGS 152 / 2006				
Rapporto Acqua Cemento	≤ 0,45	Marchatura/Certificato	Dichiarazione di conformità				
Tecnologia di produzione	Getto fluido - Vibrazione	Sistema qualità	UNI EN ISO 9001:2015				
Peso Impianto	kg 12.640	Prestazioni standard	Come da relazione di calcolo				

Le dimensioni, i pesi, le finiture dei prefabbricati, si intendono nominali, ed a semplice titolo informativo e senza alcun impegno. Gli elementi prefabbricati presentano le caratteristiche corrispondenti allo standard medio di questo tipo di produzione eseguito in impianti meccanizzati (finitura industriale), pertanto, non saranno ritenute valide eccezioni, per porosità o bolle, scalibrature geometriche ecc. DEPUR MC SRL si riserva a termini di legge la proprietà di questo disegno con diritto di riprodurlo o renderlo comunque noto a terzi o a ditte concorrenti.